

# iColor MR gen3 iW MR gen3

## Installation Instructions

Instructions d'installation    Installationsanweisungen  
Instrucciones de instalación    Istruzioni per l'installazione  
Installatie-instructies    インストール手順    安装指示



**Fixtures must be installed by a qualified electrician in accordance with all national and local electrical and construction codes and regulations.**

Les appareils d'éclairage doivent être installés par un électricien diplômé conformément à tous les codes et réglementations électriques et de construction nationaux et locaux.

Die Beleuchtungskörper sind von einem qualifizierten Elektriker in Übereinstimmung mit allen geltenden Vorschriften zu installieren.

Las lámparas deben ser instaladas por un electricista calificado y cumpliendo todas las normas y regulaciones, tanto nacionales como locales, sobre instalaciones eléctricas y obras.

I gruppi di illuminazione devono essere installati da un elettricista qualificato in conformità con le norme locali e nazionali vigenti in materia di costruzioni edilizie e installazione di impianti elettrici.

Armaturen moeten worden aangebracht door een gekwalificeerde elektricien en in overeenstemming met alle nationale en plaatselijke elektriciteits- en bouwvoorschriften.

フィクスチャの設置は、資格を持つ電気技術者が行ってください。その際、国および地域の電気、建築関連の法令および規則をすべて遵守してください。

必须由合乎所有国家和当地电器与建筑法规及规定的合格电工安装灯具

**Before installing this product, please visit the product page at [www.philipscolorkinetics.com](http://www.philipscolorkinetics.com) for the latest version of the installation instructions. Due to continuous improvements and innovations, installation instructions may change without notice.**

Avant de procéder à l'installation de ce produit, veuillez consulter la page Web du produit à l'adresse [www.philipscolorkinetics.com](http://www.philipscolorkinetics.com) pour obtenir les instructions de montage les plus récentes. En raison des améliorations et innovations sans cesse entreprises, les instructions de montage peuvent être modifiées sans préavis.

Besuchen Sie vor der Installation des Produkts bitte die Produktseite unter [www.philipscolorkinetics.com](http://www.philipscolorkinetics.com), um die aktuellen Installationsanweisungen herunterzuladen. Aufgrund kontinuierlicher Verbesserungen und Innovationen können die Installationsanweisungen ohne Vorankündigung geändert werden.

Antes de instalar este producto, visite la página del producto en [www.philipscolorkinetics.com](http://www.philipscolorkinetics.com) para consultar la última versión de las instrucciones de instalación. Debido a las continuas mejoras e innovaciones, las instrucciones de instalación pueden cambiar sin previo aviso.

Prima di installare il prodotto, visitare la pagina relativa all'indirizzo [www.philipscolorkinetics.com](http://www.philipscolorkinetics.com) per la versione più recente delle istruzioni d'installazione. Grazie ai miglioramenti e alle innovazioni continue, le istruzioni sono soggette a modifiche senza preavviso.

Ga voordat u dit product installeert, eerst naar de productpagina op [www.philipscolorkinetics.com](http://www.philipscolorkinetics.com) voor de meeste recente versie van de installatie-instructies. Vanwege voortdurende verbeteringen en innovaties kunnen de installatie-instructies zonder bericht gewijzigd worden.

この製品を設置する前に、[www.philipscolorkinetics.com](http://www.philipscolorkinetics.com)の製品ページにアクセスして、最新の設置手順を確認してください。改善・改良を継続的に行っているため、取り付け手順が予告なく変更されることがあります。

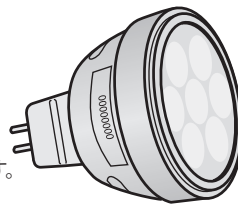
安装该产品之前，请先访问产品页面 [www.philipscolorkinetics.com](http://www.philipscolorkinetics.com) 以获取最新版的安装说明。由于在不断地改进和创新，安装说明可能会有所改动，恕不另行通知。

[www.philipscolorkinetics.com/support](http://www.philipscolorkinetics.com/support)

1

### Confirm component received

Confirmez la réception de l'intégralité des composants  
Bestätigen Sie, dass Sie alle Bestandteile erhalten haben  
Compruebe si ha recibido todos los componentes  
Confermare tutti i componenti ricevuti  
Controleer alle ontvangen componenten  
すべてのコンポーネントが揃っていることを確認します。  
确认收到了所有部件



2

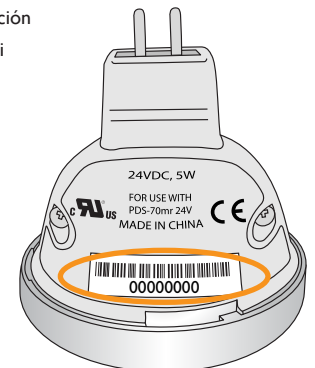
### Make sure power is OFF

Assurez-vous que l'alimentation est coupée  
Vergewissern Sie sich, dass die Stromzufuhr ABGESCHALTET ist  
Asegúrese de que la alimentación eléctrica esté desconectada  
Assicurarsi che l'alimentazione sia disattivata  
Zorg dat de voeding is uitgeschakeld  
電源が OFF であることを確認します  
确保电源关闭

3

### Using lighting design plan, document location and serial number of each fixture for configuration

En utilisant le plan de conception de l'éclairage, l'emplacement du document et le numéro de série de chaque appareil pour la configuration  
Benutzen Sie den Beleuchtungsplan, um Ort und Seriennummer jedes Beleuchtungskörpers für die Konfiguration zu dokumentieren  
Mediante el plan de diseño de lámparas, introduzca la ubicación y el número de serie de cada lámpara para su configuración  
Utilizzo del piano di progettazione di illuminazione, della posizione dei documenti e del numero seriale di ogni gruppo di illuminazione per la configurazione  
Door het lichtdesignplan te gebruiken, locatie en serienummer van iedere vaststelling voor configuratie  
設定用のドキュメントの場所と各器具のシリアル番号には、照明デザインプランを使用  
在配置中，使用每个灯具的灯具设计计划、文档位置和序列号



## 4

### Use of Philips PDS-70mr 24V power supply is required. Refer to PDS-70mr 24V Installation Instructions and User Guide for detailed wiring instructions.

Il est obligatoire d'utiliser l'alimentation électrique Philips PDS-70mr 24V. Voir le guide de l'utilisateur pour l'installation et le fonctionnement du PDS-70mr 24V pour des instructions détaillées sur le câblage.

Die Verwendung eines Philips PDS-70mr 24V-Netzanschlusses ist erforderlich. Siehe PDS-70mr 24V-Montage- und Betriebsanleitung für genauere Anweisungen zur Verkabelung.

Se necesita una fuente de alimentación Philips PDS-70mr 24V. Consulte las Instrucciones de instalación y la Guía de usuario de PDS-70mr 24V para obtener instrucciones acerca de la conexión de cables.

È necessario utilizzare l'alimentatore Philips PDS-70mr 24V. Per istruzioni dettagliate relative al cablaggio, fare riferimento alle istruzioni per l'installazione e al manuale per l'utente di PDS-70mr 24V.

Het gebruik van een Philips PDS-70mr 24V netvoeding is vereist. Zie de installatie-aanwijzingen PDS-70mr 24V en de gebruikergids voor gedetailleerde aansluitinstructies.

Philips PDS-70mr 24V電源の使用が必要です。詳しいワイヤー配線については、PDS-70mr 24Vインストールガイドおよびユーザーガイドを参照してください。

必须使用 Philips PDS-70mr 24V 电源。具体接线说明请参见“PDS-70mr 24V 安装说明和用户指南”

## 5

### Plug into Fixture

Branchez dans l'appareil d'éclairage

In Beleuchtungskörper einstecken

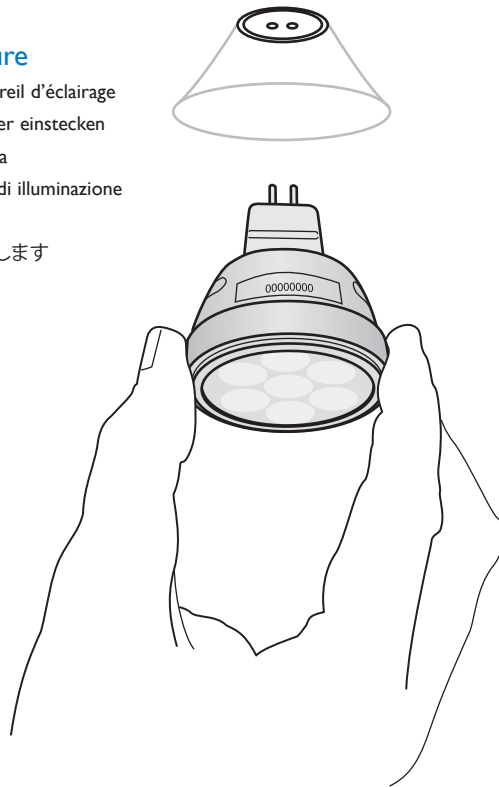
Enchufe en la lámpara

Collegare al gruppo di illuminazione

Steek in armatuur

フィクスチャに接続します

插入灯具



**⚠ CAUTION At 3.1 oz (88 g), iColor MR gen3, and iW MR gen3 weigh more than traditional mr16 lamps. Use fixtures that have locking devices. Failure to do so may result in injury or property damage.**

ATTENTION Avec ses 88 g, le iColor MRgen3, et iW MR gen3 pèse plus lourd que les lampes mr16 traditionnelles. Utilisez des dispositifs d'éclairage possédant des dispositifs de fixation. Des blessures ou des dégâts matériels peuvent survenir si les dispositifs d'éclairage n'en possèdent pas.

VORSICHT Mit 88 g wiegt iColor MR gen3, und iW MR gen3 mehr als herkömmliche mr16-Leuchten. Verwenden Sie Beleuchtungskörper, die über Sperrvorrichtungen verfügen. Nichtbeachtung kann zu Verletzungen oder Sachschäden führen.

PRECAUCIÓN Con sus 88 g (3,1 onzas), la iColor MR gen3, y iW MR gen3 pesa más que las lámparas tradicionales mr 16. Utilice lámparas con dispositivos de fijación. Si no lo hace, puede ocasionar lesiones o daños a la propiedad.

ATTENZIONE Il peso di iColor MR gen3, e iW MR gen3, pari a 88 g, è superiore rispetto alle lampade tradizionali mr16. Utilizzare gruppi di illuminazione dotati di dispositivi di bloccaggio. In caso contrario, potrebbero verificarsi danni alla persona o alle cose.

LET OP Bij 88 g (3,1 oz) weegt iColor MR gen3, en iW MR gen3 meer dan de traditionele mr 16-armaturen. Gebruik armaturen die grendelinrichtingen hebben. Indien dit niet gebeurt, kan dit in letsel of schade aan eigendommen resulteren.

注意：iColor MR gen3, と iW MR gen3は通常のMr16ランプに比べ88gと重いため、落下防止のために、ロック機構のあるソケット (GU5.3) や、デザイン自体にランプ固定機能があるものを使用し、安全性を十分に確認してください。ロック機構のないまま本製品を使用した場合、脱落による事故の原因となります。

注意：iColor MR gen3, 和 iW MR gen3 重 3.4 盎司 (88 克)，比传统的 mr16 灯重。请使用带锁定装置的灯具。否则，可能会导致人身伤害或财产损失。

**⚠ The iColor MR gen3, and iW MR gen3 are not for use in totally enclosed fixtures.**

Le iColor MR gen3 n'est pas prévu pour être utilisé dans des installations complètement fermées.

Die iColor MR Gen3 ist nicht zum vollständig geschlossenen Einbau vorgesehen.

La iColor MR gen3 no fue diseñada para utilizarse en apliques cerrados.

Il dispositivo iColor MR gen3 non è previsto per l'uso in gruppi di illuminazione completamente chiusi.

De iColor MR gen3 is niet bestemd voor gebruik in volledig afgesloten bevestigingen.

iColor MR gen3 は完全密閉されたフィクスチャには使用できません。

iColor MR 第三代不能用于完全封闭的灯具中。

## 6

### Turn the power ON

Rétablissez le courant

Schalten Sie die Stromzufuhr EIN

Encienda la alimentación eléctrica

Attivare l'alimentazione

Schakel de voeding in

電源を ON にします

打开电源

## Optional En option Optional Opcional Opzionale Opties オプション 可选

7

## Address fixtures with QuickPlay Pro software

Configurer les appareils à l'aide du logiciel QuickPlay Pro    Beleuchtungseinheiten mit der QuickPlay Pro-Software ansteuern  
 Direccionar los lámparas con el software QuickPlay Pro    Impostare i gruppi di illuminazione con il software QuickPlay Pro  
 Adresbevestigingen met QuickPlay Pro-software    QuickPlay Pro ソフトウェアで器具を操作します  
 使用 QuickPlay Pro 软件配置各灯具

⚙️ Address and Configure: [www.philipscolorkinetics.com/support/addressing/](http://www.philipscolorkinetics.com/support/addressing/)

### ⚠️ Verify power is off before installing or de-installing.

Avant de procéder à l'installation ou au démontage, vérifiez que le produit est hors tension.  
 Überprüfen Sie vor der Installation oder Deinstallation, ob der Strom abgeschaltet ist.  
 Compruebe que el suministro de alimentación está apagado antes de proceder a la instalación o desinstalación.  
 Prima dell'installazione o della disinstallazione verificare che l'alimentazione sia disattivata.  
 Controleer dat de stroom uit staat alvorens te installeren of te deinstalleren.  
 設置や撤去の前に、電源がオフになっていることを確認してください。  
 在安装或卸载之前，请确认电源已关闭。

### ⚠️ Do not attempt to install or use until you read and understand the installation instructions and safety labels.

Assurez-vous d'avoir lu et compris les instructions d'installation et les autocollants de sécurité avant l'installation ou l'utilisation.  
 Installieren oder verwenden Sie einen Beleuchtungskörper erst, nachdem Sie die Installationsanweisungen und Sicherheitsetiketten gelesen haben  
 No intente instalar ni utilizar hasta haber leído y comprendido las instrucciones de instalación y las etiquetas de seguridad.  
 Non installare o utilizzare se non sono state lette e comprese le istruzioni per l'installazione e le etichette di sicurezza.  
 Voer geen poging uit tot installeren of gebruik totdat u de installatie-instructies en veiligheidslabels hebt gelezen en begrepen.  
 設置手順と安全ラベルの内容を読み、理解してから灯具の設置または使用を開始してください。  
 请先阅读并理解安装说明和安全标签，再进行安装或使用

### ⚠️ Do not use any voltage or current the product is not rated for.

N'utilisez qu'un courant de tension ou d'intensité pour lequel le produit est homologué.  
 Nicht mit Spannung und Stromstärken verwenden, für die das Produkt nicht zugelassen ist.  
 No utilice el producto con un voltaje o una corriente que no sean los que se especifican para el mismo.  
 Non utilizzare un voltaggio o un flusso di corrente per cui il prodotto non è predisposto.  
 Gebruik geen voltage of stroom waarvoor het product niet is bestemd.  
 定格どおりの電圧および電流でお使いください。  
 切勿使用不符合产品规定的电压或电流。

### ⚠️ iColor MR gen3, and iW MR gen3 work exclusively with Philips PDS-70mr 24V. Do not use any other MR 16 lamps in iColor MR gen3 and iW MR gen 3 installations.

iColor MR gen3, et iW MR gen3 fonctionne exclusivement avec le Philips PDS-70mr 24V. N'utilisez aucune autre lampe MR 16 pour une installation iColor MR gen3, iW MR gen3.  
 iColor MR gen3, et iW MR gen3 arbeitet nur mit einem Philips PDS-70mr 24V. Benutzen Sie bitte keine anderen MR 16-Lampen für iColor MR gen3, iW MR gen3-Installationen.  
 iColor MR gen3, y iW MR gen3 funciona solamente con el Philips PDS-70mr 24V. No utilice ningún otro tipo de lámpara MR 16 para la instalación de iColor MR gen3, iW MR gen3.  
 È possibile utilizzare iColor MR gen3, e iW MR gen3 esclusivamente con il Philips PDS-70mr 24V. Non utilizzare altre lampade MR 16 nelle installazioni di iColor MR gen3, iW MR gen3.  
 iColor MR gen3, en iW MR gen3 werkt uitsluitend met een Philips PDS-70mr 24V. Gebruik geen andere MR-lampen in installaties van dit type iColor MR gen3, iW MR gen3.  
 iColor MR gen3, et iW MR gen3は、Philips PDS-70mr 24Vトランスフォーマーとのみ動作します。iColor MR gen3, iW MR gen3の設置には、他のMR 16ランプを使用しないでください。  
 iColor MR gen3, et iW MR gen3 只能与 Philips PDS-70mr 24V 变压器配套使用。在 iColor MR gen3, iW MR gen3 的安装中请不要使用任何 MR 16 灯。

### ⚠️ Only use iColor MR gen3, and iW gen3 in fixtures without transformers. The Philips PDS-70mr 24V is the only transformer for iColor MR gen3 and iW gen3 installations.

Utilisez uniquement iColor MR gen3, et iW MR gen3 dans les appareils sans transformateur. Le Philips PDS-70mr 24V est le seul transformateur adapté aux installations d'iColor MR gen3, et iW MR gen3.  
 Benutzen Sie iColor MR gen3, und iW MR gen3 bitte nur in Vorrichtungen ohne Transformatoren. Der Philips PDS-70mr 24V ist der einzige geeignete Transformator für iColor MR gen3, und iW MR gen3-Installationen.  
 Solamente utilice iColor MR gen3, y iW MR gen3 en lámparas sin transformadores. El transformador Philips PDS-70mr 24V es el único que puede utilizarse para las instalaciones de iColor MR gen3, y iW MR gen3.

Utilizzare iColor MR gen3, e iW MR gen3 in gruppi di illuminazione senza trasformatori. Philips PDS-70mr 24V è l'unico trasformatore per le installazioni iColor MR gen3, e iW MR gen3.  
 Gebruik enkel iColor MR gen3, iW MR gen3 in armaturen zonder transformatoren. De transformator Philips PDS-70mr 24V is de enige transformator voor iColor MR gen3, iW MR gen3 installaties.  
 フィクスチャでは、変圧器なしでiColor MR gen3, と iW MR gen3のみを使用してください。Philips PDS-70mr 24Vは、iColor MR gen3, と iW MR gen3設置用のみの変圧器です。  
 请在灯具中只使用不带变压器的 iColor MR gen3, 和 iW MR gen3 。 Philips PDS-70mr 24V 是唯一适用于 iColor MR gen3, 和 iW MR gen3 安装变压器的。

### ⚠️ Do not use if the product housing or power cables are damaged.

N'utilisez pas l'appareil si le boîtier ou des câbles d'alimentation sont endommagés  
 Nicht verwenden, wenn das Produktgehäuse oder die Netzkabel beschädigt sind.  
 No utilice el producto si la carcasa o los cables de alimentación están dañados.  
 Non utilizzare se l'alloggiamento del prodotto o i cavi di alimentazione sono danneggiati.  
 Niet gebruiken indien de behuizing of stroomkabels zijn beschadigd.  
 製品のハウジング、または電源ケーブルが損傷している場合は、使用しないでください。  
 如果产品的灯壳或电缆受损，切勿使用。

**!** Do not hot swap fixtures. Ensure that power to the series is off before connecting or disconnecting individual fixtures.

Ne remplacez pas les appareils d'éclairage à chaud. Assurez-vous que l'alimentation série est coupée avant de brancher ou de débrancher chaque appareil d'éclairage.

Tauschen Sie einen Beleuchtungskörper nicht im eingeschalteten Zustand aus. Vergewissern Sie sich, dass die Stromzufuhr zu einer Serie von Beleuchtungskörpern unterbrochen ist, bevor Sie einzelne Beleuchtungskörper anschließen oder vom Stromnetz trennen.

No sustituya lámparas mientras estén calientes. Asegúrese de que la alimentación eléctrica de toda la serie de lámparas esté desconectada antes de conectar o desconectar una lámpara individual.

Non sostituire a caldo i gruppi di illuminazione. Accertarsi che l'alimentazione in serie sia disattivata prima di collegare o scollegare i singoli gruppi di illuminazione.

Vervang een armatuur niet terwijl deze aan is. Zorg dat de voeding naar de reeks is uitgeschakeld voordat u afzonderlijke armaturen aansluit of loskoppelt.

電源を入れたまま灯具を交換しないでください。個々の灯具を接続または取り外す前に、すべての灯具への電源がオフであることを確認してください。

切勿热插拔产品。连接或断开单个灯具之前，必须确保供该系列之电源已关闭。

**!** Do not modify or alter the product. Doing so will void the warranty.

Ne transformez pas et ne modifiez pas le produit. Toute modification annule la garantie.

Nehmen Sie keine Veränderungen an dem Produkt vor. Nichtbeachtung entwertet die Garantie.

No modifique ni altere el producto. Si lo hace, se anulará la garantía.

Non modificare né alterare il prodotto, in caso contrario la garanzia verrà invalidata.

Wijzig of verander niets aan het product. Hierdoor zal de garantie vervallen.

製品を改造したり、変更したりしないでください。改造や変更を行うと、保証が無効になります。

切勿修改或更改产品。否则将使质保失效。

**!** Ensure that the device is securely attached, properly mounted, and free of excessive vibration.

Assurez-vous que l'appareil est bien fixé, correctement monté et n'est pas sujet à des vibrations excessives.

Stellen Sie sicher, dass das Gerät sicher befestigt, korrekt angebracht und keinen starken Vibrationen ausgesetzt ist.

Asegúrese de que el artefacto se adjunte de forma segura, esté correctamente montado y no vibre en exceso.

Assicurarsi che il dispositivo sia collegato e montato correttamente e privo di vibrazioni eccessive.

Zorg ervoor dat het apparaat goed is bevestigd, juist gemonteerd en niet blootgesteld aan excessieve vibratie.

過度な振動を避け、安定した状態で、各機器が適切に取り付けられていることを確認してください。

确保设备连接牢固、安装正确，并且没有多余的振动

**!** iColor MR gen3, and iW MR gen3 are not intended for use with emergency exit fixtures or emergency exit lights.

iColor MR gen3, et iW MR gen3 ne sont pas destinées à être utilisées avec des appareils d'éclairage de sortie d'urgence ou des lampes de sortie d'urgence.

iColor MR gen3, und iW MR gen3 eignen sich nicht zur Verwendung mit Beleuchtungskörpern oder Leuchten von Notausgängen.

iColor MR gen3, y iW MR gen3 no están destinados para utilizar en lámparas de salida de emergencia o luces de salida de emergencia.

iColor MR gen3, e iW MR gen3 non sono essere utilizzati con gruppi di illuminazione o lampade per uscite di emergenza.

iColor MR gen3, en iW MR gen3 zijn niet bedoeld voor gebruik met nooduitgangarmaturen of nooduitgangverlichting.

iColor MR gen3, と iW MR gen3 非常口用照明器具又は、非常口灯用光源としては使用できません。

iColor MR gen3, 和 iW MR gen3 不要在紧急出口灯具或紧急出口指示灯上使用

**!** iColor MR gen3, and iW MR gen3 do not fit all MR16 lighting fixtures.

Les iColor MR gen3, et iW MR gen3 ne sont pas adaptés à tous les dispositifs d'éclairage mr16.

Die iColor MR gen3, und iW MR gen3 passen nicht in alle mr16 Beleuchtungskörper.

iColor MR gen3, y iW MR gen3 no se adapta a todas las lámparas mr16.

iColor MR gen3, e iW MR gen3 non supporta tutti i gruppi di illuminazione mr16.

iColor MR gen3, en iW MR gen3 pasen niet op alle mr16-verlichtingsarmaturen.

iColor MR gen3, と iW MR gen3 はMr16型ランプですが、器具のデザインによっては、適合しないものがあります。

iColor MR gen3, 和 iW MR gen3 的 大小并不适合所有 mr16 灯具。

This device complies with Part 15 of the FCC Rules. Operation is subject to the following two conditions: 1) This device may not cause harmful interference. 2) This device must accept any interference received, including interference that may cause undesired operation.

This Class A digital apparatus complies with Canadian ICES-003. Cet appareil numérique de la classe A est conforme à la norme NMB-003 du Canada.

The iColor MR gen3, iW MR gen3 has been evaluated by UL as a recognized component under file E357460. It is compliant to applicable electrical regulations when installed and operated per the manufactures instructions.

The MR gen3 is suitable for operation in 40C ambient open environments. Care should be taken to maintain airflow.



Philips Color Kinetics  
3 Burlington Woods Drive  
Burlington, Massachusetts 01803 USA  
Tel 888.385.5742  
Tel 617.423.9999  
Fax 617.423.9998  
www.philipscolorkinetics.com

Copyright © 2013 Philips Solid-State Lighting Solutions, Inc. All rights reserved.  
Chromacore, Chromasic, CK, the CK logo, Color Kinetics, the Color Kinetics logo, ColorBlast, ColorBlaze, ColorBurst, ColorGraze, ColorPlay, ColorReach, iW Reach, eW Reach, DIMand, EssentialWhite, eW, iColor, iColor Cove, IntelliWhite, iW, iPlayer, Optibin, and Powercore are either registered trademarks or trademarks of Philips Solid-State Lighting Solutions, Inc. in the United States and / or other countries. All other brand or product names are trademarks or registered trademarks of their respective owners. Due to continuous improvements and innovations, specifications may change without notice.