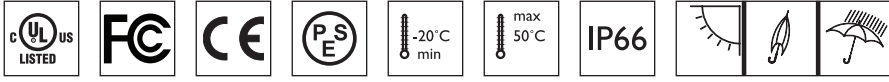


eW Reach Powercore eColor Reach Powercore

Installation Instructions

Instructions d'installation Installationsanweisungen
Instrucciones de instalación Istruzioni per l'installazione
Installatie-instructies インストール手順 安装指示



⚡ Must be installed by a qualified electrician in accordance with all national and local electrical and construction codes and regulations.

Doit être installé par un électricien qualifié conformément aux codes et réglementations électriques nationaux et locaux du bâtiment.

Muss von einem geprüften Elektriker in Übereinstimmung mit allen nationalen und örtlichen elektrischen Codes und Regelungen installiert werden.

La instalación debe realizarla un electricista calificado siguiendo todos los códigos y normativas eléctricas y de construcción, tanto nacionales como locales.

Devono essere installati da un elettricista qualificato in conformità con le norme locali e nazionali vigenti in materia di costruzioni edilizie e installazione di impianti elettrici.

Moet door een gekwalificeerd elektricien overeenkomstig alle nationale en lokale elektrische verordeningen worden geïnstalleerd.

国または地域の建築コードおよび規制にすべて従い、資格のある電気技師が設置してください。

必須根据所有国家和地方的电气和施工准则及规范，由符合资格的电工进行安装。

⚡ Before installing this product, please visit the product page at www.philipscolorkinetics.com for the latest version of the installation instructions. Due to continuous improvements and innovations, installation instructions may change without notice.

Avant de procéder à l'installation de ce produit, veuillez consulter la page Web du produit à l'adresse www.philipscolorkinetics.com pour obtenir les instructions de montage les plus récentes. En raison des améliorations et innovations sans cesse entreprises, les instructions de montage peuvent être modifiées sans préavis.

Besuchen Sie vor der Installation des Produkts bitte die Produktseite unter www.philipscolorkinetics.com, um die aktuellen Installationsanweisungen herunterzuladen. Aufgrund kontinuierlicher Verbesserungen und Innovationen können die Installationsanweisungen ohne Vorankündigung geändert werden.

Antes de instalar este producto, visite la página del producto en www.philipscolorkinetics.com para consultar la última versión de las instrucciones de instalación. Debido a las continuas mejoras e innovaciones, las instrucciones de instalación pueden cambiar sin previo aviso.

Prima di installare il prodotto, visitare la pagina relativa all'indirizzo www.philipscolorkinetics.com per la versione più recente delle istruzioni d'installazione. Grazie ai miglioramenti e alle innovazioni continue, le istruzioni sono soggette a modifiche senza preavviso.

Ga voordat u dit product installeert, eerst naar de productpagina op www.philipscolorkinetics.com voor de meeste recente versie van de installatie-instructies. Vanwege voortdurende verbeteringen en innovaties kunnen de installatie-instructies zonder bericht gewijzigd worden.

この製品を設置する前に、www.philipscolorkinetics.comの製品ページにアクセスして、最新の設置手順を確認してください。改善・改良を継続的に行っているため、取り付け手順が予告なく変更されることがあります。

安装该产品之前，请先访问产品页面 www.philipscolorkinetics.com 以获取最新版的安装说明。由于在不断地改进和创新，安装说明可能会有所改动，恕不另行通知。

www.philipscolorkinetics.com/support

1

Verify electrical plan

Vérifiez le schéma électrique Den Schaltplan prüfen

Verifique el plan eléctrico Verificare lo schema elettrico

Check aanwezigheid van de installatieplattegrond 電気配線を確認します 验证电路图

Voltage	Amps	Watts
100 VAC	2.5 A	250 W
120 VAC	2.1 A	250 W
240 VAC	1.0 A	250 W

2

Unpack

Déballer

Auspacken

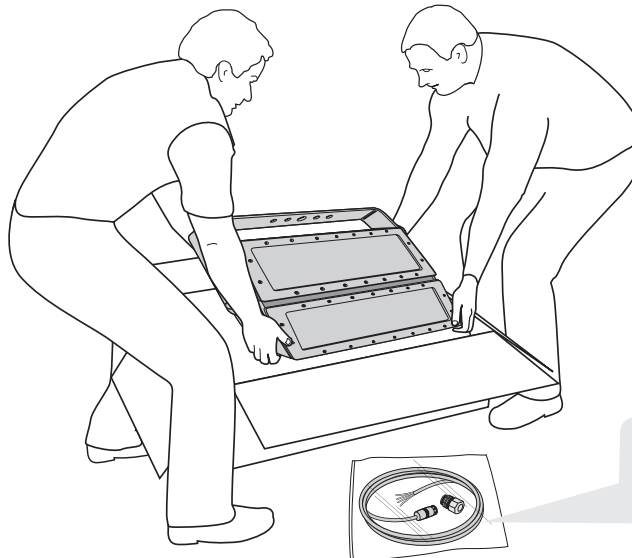
Desembalar

Disimballare il prodotto

Pak de onderdelen uit

箱を開けて製品を取り出します

打开包装



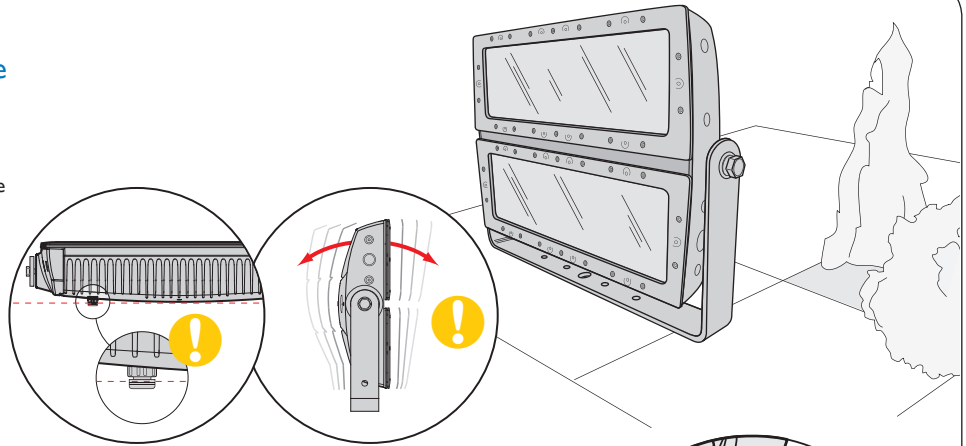
6 ft (1.8 m)
Leader Cable
—
Strain Relief

!
75 lbs
(34 kg)

3

Position eW Reach Powercore

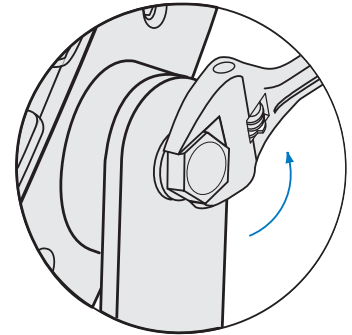
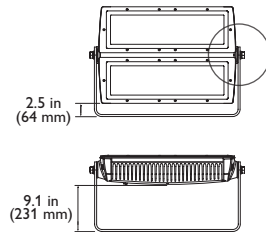
Réglez la position de eW Reach Powercore
 eW Reach Powercore positionieren
 Posicione las lámparas eW Reach Powercore
 Collocare eW Reach Powercore
 Opstelling van de eW Reach Powercore
 eW Reach Powercore を配置します
 放好 eW Reach Powercore



4

Access mounting bracket

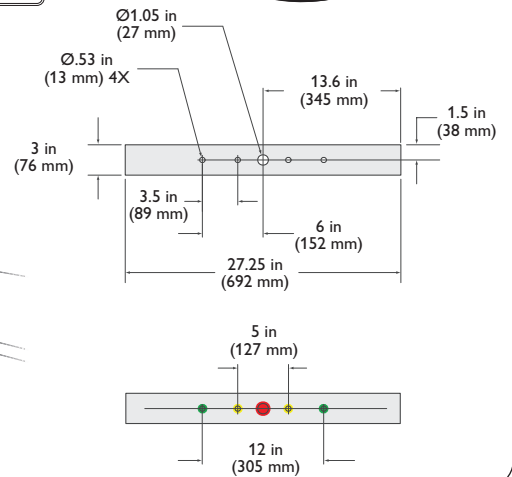
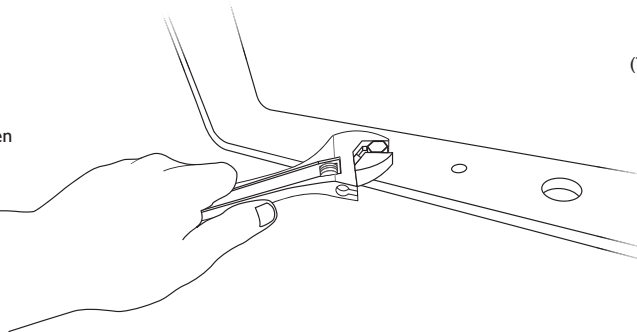
Accédez au support de montage
 Die Halterung ergreifen
 Acceso al soporte de montaje
 Accedere alla staffa di montaggio
 Bevestig installatieschroef
 取り付けブラケットにアクセスします
 松开安装支架



5

Mount bracket

Montez le support
 Die Halterung montieren
 Soporte de montaje
 Montare la staffa
 Draai installatieschroef
 ブラケットを取り付けます
 安装支架

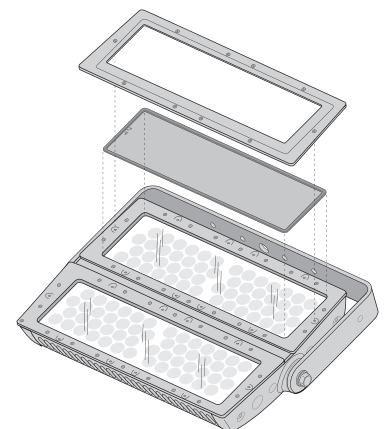
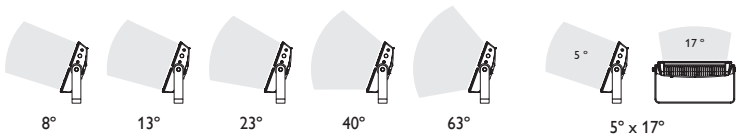


Optional Facultatif Optional Opcional Opzionale Optioneel オプション 可选

6

Attach Spread Lens

Fixez la lentille de diffusion Die Streulinse befestigen
 Coloque las lentes difusoras Fissare il gruppo di ottico di distribuzione Bevestig de Spread Lens
 拡散レンズキットを取り付けます 安装扩散灯镜片



7**Make sure power is OFF**

Assurez-vous que l'alimentation est coupée Vergewissern Sie sich, dass die Stromzufuhr **ABGESCHALTET** ist
 Asegúrese de que la alimentación eléctrica esté desconectada Assicurarsi che l'alimentazione sia disattivata Zorg dat de voeding is uitgeschakeld
 電源が OFF であることを確認します 确保电源关闭

8**Connect leader cable**

Branchez le câble principal

Schließen Sie das Masterkabel an

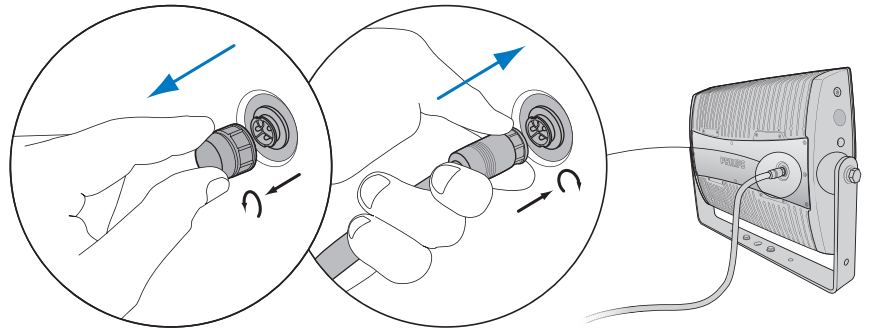
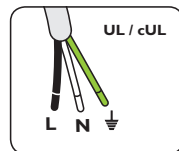
Enchufe el cable de alimentación eléctrica principal

Collegare il cavo pilota

Sluit de geleidekabel aan

リーダー ケーブルを接続します

连接引线电缆

**9****Turn the power ON**

Rétablissez le courant Schalten Sie die Stromzufuhr **EIN** Encienda la alimentación eléctrica
 Attivare l'alimentazione Schakel de voeding in 電源を ON にします 打开电源

10**Aim fixtures**

Ciblez les appareils

Die Beleuchtungskörper ausrichten

Oriente las lámparas

Orientare il gruppo di illuminazione

Stel de verlichtingsonderdelen in op de
gewenste positie

フィクスチャの方向を定めます

对准灯具

**Do not look into beam**

Ne regardez pas dans le faisceau

Nicht in den Strahl blicken

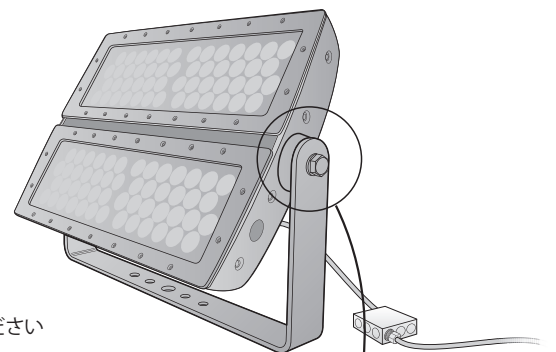
No mire directamente el rayo de luz

Non fissare il fascio di luce

Kijk niet in de lichtbundel

ビームが目に入らないよう注意してください

切勿直视光束

**11****Lock fixtures**

Verrouillez les appareils

Die Sperrvorrichtungen der Beleuchtungskörper verriegeln

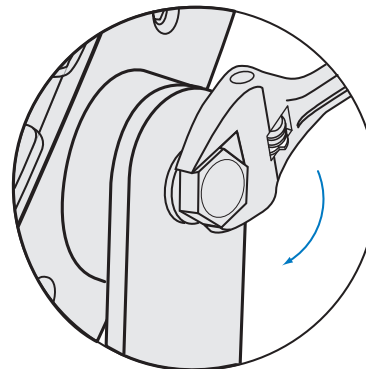
Fije las lámparas

Bloccare il gruppo di illuminazione

Draai de verlichtingsonderdelen vast

フィクスチャをロックします

固定灯具



Item	Type	Item Number	Philips 12NC
eW Reach Powercore Replacement Leader Cable	UL / cUL	108-000046-00	910503700621
	CE	108-000046-01	910503700622
eW Reach Spread Lens and Bezel	8°	120-000068-05	910503700511
eW Reach Spread Lens and Bezel	13°	120-000068-00	910503700506
eW Reach Spread Lens and Bezel	23°	120-000068-01	910503700507
eW Reach Spread Lens and Bezel	40°	120-000068-02	910503700508
eW Reach Spread Lens and Bezel	63°	120-000068-03	910503700509
eW Reach Spread Lens and Bezel	5° x 17° Asymmetric	120-000068-04	910503700510

⚠ Do not attempt to install or use a fixture until you read and understand the installation instructions and safety labels.

Assurez-vous d'avoir lu et compris les instructions d'installation et les autocollants de sécurité avant d'installer ou d'utiliser un appareil d'éclairage.

Installieren oder verwenden Sie einen Beleuchtungskörper erst, nachdem Sie die Installationsanweisungen und Sicherheitsetiketten gelesen haben.

No intente instalar o utilizar una lámpara sin previamente haber leído y comprendido las instrucciones de instalación y las etiquetas de seguridad.

Non provare a installare o utilizzare un gruppo di illuminazione se non sono state lette e comprese le istruzioni per l'installazione e le etichette di sicurezza.

Probeer geen armaturen aan te brengen of te gebruiken voordat u de plaatsingsinstructies en veiligheidslabels hebt gelezen en begriipt.

置手順と安全ラベルを読み理解してから、フィクスチャの設置または使用を始めてください。

阅读并理解安装说明和安全标签之前，切勿试图安装或使用灯

⚠ Do not use a fixture if the lens, housing, or power cables are damaged.

N'utilisez pas un appareil d'éclairage si la lentille, le boîtier ou les câbles d'alimentation sont endommagés.

Verwenden Sie den Beleuchtungskörper nicht, wenn das Lampenglas, Gehäuse oder ein Netzkabel beschädigt ist.

No utilice una lámpara que presente daños en el cristal o plástico, estructura o en los cables de alimentación eléctrica.

Non utilizzare un gruppo di illuminazione se il gruppo ottico, l'alloggiamento o i cavi di alimentazione sono danneggiati.

Gebruik een armatuur niet indien de lens, behuizing of voedingskabels zijn beschadigd.

レンズ、ハウジング、または電源ケーブルが損傷している場合は、フィクスチャを使用しないでください。

如果灯镜片、灯壳或电线受损，切勿使用产品。

⚠ Ensure that main power supply is off before installing or wiring a fixture.

Assurez-vous que l'alimentation principale est coupée avant d'installer ou de câbler un appareil d'éclairage.

Vergewissern Sie sich, dass die Stromzufuhr unterbrochen ist, bevor Sie einen Beleuchtungskörper installieren oder ans Stromnetz anschließen.

Antes de instalar o cablear una lámpara, asegúrese de que la alimentación eléctrica esté desconectada.

Accertarsi che la tensione di rete principale sia disattivata prima di installare o cablare un gruppo di illuminazione.

Zorg dat de stroomvoorziening is uitgeschakeld voordat u een armatuur installeert of bedrading aanbrengt.

フィクスチャを設置または配線する前に、主電源がオフであることを確認してください。

对灯具进行安装或接线时，需确保主电源已关闭。

⚠ Fixtures have line voltage risk of shock and no user serviceable parts. Do not attempt to open them.

La tension composée des appareils d'éclairage présente un risque de choc électrique et les pièces ne sont pas réparables par l'utilisateur. Ne tentez pas de les ouvrir.

Die elektrischen Leiter der Beleuchtungskörper können einen Stromschlag verursachen, und die Beleuchtungskörper enthalten keine vom Benutzer wartbaren Teile. Versuchen Sie nicht, einen Beleuchtungskörper zu öffnen.

Al manipular las lámparas existe riesgo de descarga eléctrica. Las lámparas no contienen piezas que puedan ser reparadas por el usuario. No intente abrirlas.

I gruppi di illuminazione presentano rischi di scosse elettriche e non contengono componenti sostituibili dall'utente. Non aprirli.

Bij armaturen is een risico op schokken door lijnspanning aanwezig en armaturen bevatten geen onderdelen die door de gebruiker kunnen worden onderhouden. Probeer armaturen niet open te maken.

フィクスチャには、感電の危険がある電流が流れており、ユーザーが保守できる部品はありません。フィクスチャを開けようとしないでください。

灯具存在线电压电击的危险，且无用户可修理的部件。切勿试图打开产品。

⚠ Do not use a fixture for any voltage for which it is not rated. Do not exceed the specified voltage and current input for any fixture.

N'utilisez pas un appareil d'éclairage sous une tension autre que la tension nominale. Ne dépassez jamais la tension et la consommation de courant spécifiées pour un appareil d'éclairage.

Verwenden Sie den Beleuchtungskörper nicht bei Stromspannungen, für die der Beleuchtungskörper nicht bestimmt ist. Die für einen Beleuchtungskörper angegebene Spannung und der angegebene Eingangsstrom dürfen nicht überschritten werden.

No conecte la lámpara a un voltaje distinto al especificado. No sobrepase el voltaje o la corriente eléctrica especificados en ninguna de las lámparas.

Non utilizzare un gruppo di illuminazione su una rete elettrica non classificata. Non superare la tensione e la corrente di ingresso specificate per il gruppo di illuminazione.

Gebruik een armatuur niet bij een spanning waarvoor deze niet is bestemd. De opgegeven spannings- en stroomwaarden mogen voor een armatuur niet worden overschreden.

規定以外の電圧でフィクスチャを使用しないでください。フィクスチャに供給される電圧および電流が、指定された値を超えないようにしてください。

切勿在任何非额定电压的情况下，使用产品。切勿超出灯具规定的电压与输入电流。

⚠ Do not hot swap fixtures. Ensure that power to the series is off before connecting or disconnecting individual fixtures.

Ne remplacez pas les appareils d'éclairage à chaud. Assurez-vous que l'alimentation série est coupée avant de brancher ou de débrancher chaque appareil d'éclairage.

Tauschen Sie einen Beleuchtungskörper nicht im eingeschalteten Zustand aus. Vergewissern Sie sich, dass die Stromzufuhr zu einer Serie von Beleuchtungskörpern unterbrochen ist, bevor Sie einzelne Beleuchtungskörper anschließen oder vom Stromnetz trennen.

No sustituya lámparas mientras estén calientes. Asegúrese de que la alimentación eléctrica de toda la serie de lámparas esté desconectada antes de conectar o desconectar una lámpara individual.

Non sostituire a caldo i gruppi di illuminazione. Accertarsi che l'alimentazione in serie sia disattivata prima di collegare o scollegare i singoli gruppi di illuminazione.

Vervang een armatuur niet terwijl deze aan is. Zorg dat de voeding naar de reeks is uitgeschakeld voordat u afzonderlijke armaturen aansluit of loskoppelt.

電源を入れたままフィクスチャを交換しないでください。個々のフィクスチャを接続または取り外す前に、直列フィクスチャへの電源がオフであることを確認してください。

切勿热插拔产品。连接或断开单个灯具之前，必须确保供该系列之电源已关闭。

⚠ CAUTION LED RADIATION DO NOT STARE INTO BEAM CLASS 2 LED PRODUCT

ATTENTION RAYONNEMENT DE LED NE PAS FIXER LE FAISCEAU DU REGARD PRODUIT À LED DE CLASSE 2

VORSICHT LED-STRAHLUNG NICHT IN DEN LED-LICHTSTRAHL BLICKEN LED-PRODUKT DER KLASSE 2

PRECAUCIÓN RADIACIÓN POR DIODOS EMISORES DE LUZ (LED)

NO MIRAR FIJAMENTE EL RAYO LUMINOSO PRODUCTO LED DE CLASE 2

ATTENZIONE RADIAZIONE LED NON FISSARE IL FASCIO DI LUCE PRODOTTO LED DI CLASSE 2

LET OP LED-STRALING NIET IN DE BUNDEL STAREN LED-PRODUCT KLASSE 2

注意 LED 放射 光線を見つめないでください

クラス 2 LED 製品

注意 LED 辐射 切勿凝视光束

2 类 LED 产品

⚠ This device complies with Part 15 of the FCC Rules. Operation is subject to the following two conditions: 1) This device may not cause harmful interference. 2) This device must accept any interference received, including interference that may cause undesired operation.



Philips Color Kinetics
3 Burlington Woods Drive
Burlington, Massachusetts 01803 USA
Tel 888.385.5742
Tel 617.423.9999
Fax 617.423.9998
www.philipscolorkinetics.com

Copyright © 2009 – 2011 Philips Solid-State Lighting Solutions, Inc. All rights reserved.
Chromacore, Chromasic, CK, the CK logo, Color Kinetics, the Color Kinetics logo, ColorBlast, ColorBlaze, ColorBurst, ColorGraze, ColorPlay, ColorReach, DIMand, EssentialWhite, eV, iColor, iColor Cove, IntelliWhite, iW, iPlayer, Light Without Limits, Optibin, and Powercore are either registered trademarks or trademarks of Philips Solid-State Lighting Solutions, Inc. in the United States and / or other countries. All other brand or product names are trademarks or registered trademarks of their respective owners. Specifications subject to change without notice.