



Must be installed by a qualified electrician in accordance with all national and local electrical and construction codes and regulations.

Doit être installé par un électricien qualifié conformément aux codes et réglementations électriques nationaux et locaux du bâtiment.

Muss von einem geprüften Elektriker in Übereinstimmung mit allen nationalen und örtlichen elektrischen Codes und Regelungen installiert werden.

La instalación debe realizarla un electricista calificado siguiendo todos los códigos y normativas eléctricas y de construcción, tanto nacionales como locales.

Devono essere installati da un elettricista qualificato in conformità con le norme locali e nazionali vigenti in materia di costruzioni edilizie e installazione di impianti elettrici.

Moet door een gekwalificeerd elektricien overeenkomstig alle nationale en lokale elektrische verordeningen worden geïnstalleerd.

国または地域の建築コードおよび規制にすべて従い、資格のある電気技師が設置してください。

必须根据所有国家和地方的电气和施工准则及规范，由符合资格的电工进行安装。

www.colorkinetics.com/support

1

Confirm all components received

Confirmez la réception de l'intégralité des composants

Bestätigen Sie, dass Sie alle Bestandteile erhalten haben

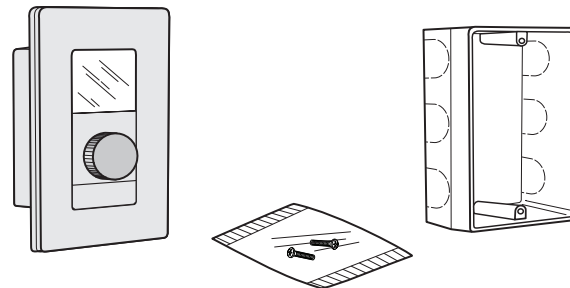
Compruebe si ha recibido todos los componentes

Confermare tutti i componenti ricevuti

Controleer alle ontvangen componenten

すべてのコンポーネントが揃っていることを確認します。

确认收到了所有部件



2

Wire cable into junction box

Câblez à la boîte de dérivation

Spannen Sie das Kabel in die Abzweigdose

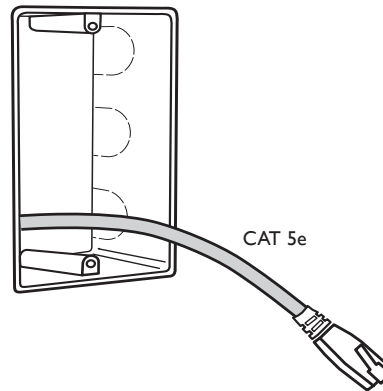
Conecte el cable a la caja de conexiones

Collegare il cavo nella scatola di giunzione

Sluit kabel aan op kabeldoos

ケーブルをジャンクションボックスに配線します。

将电缆接入接线盒



3

Connect

Brancher

Verbinden

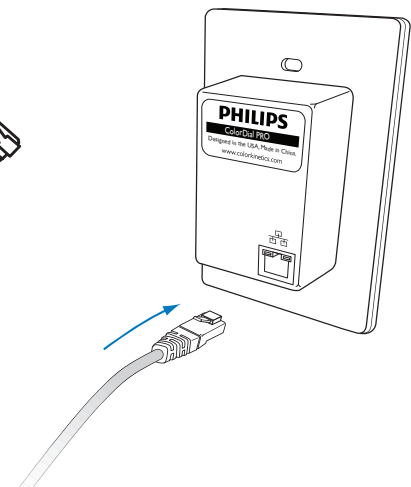
Conecte

Effettuare il collegamento

Verbinden

接続

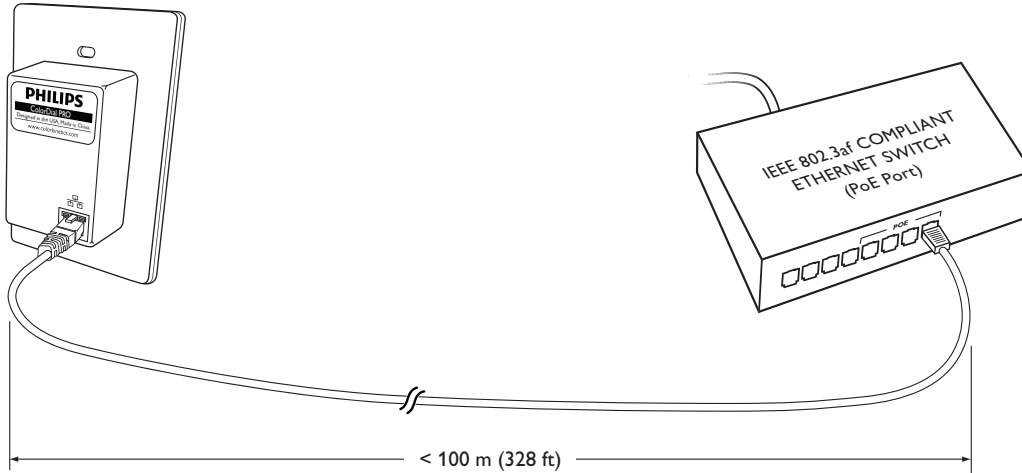
连接



4

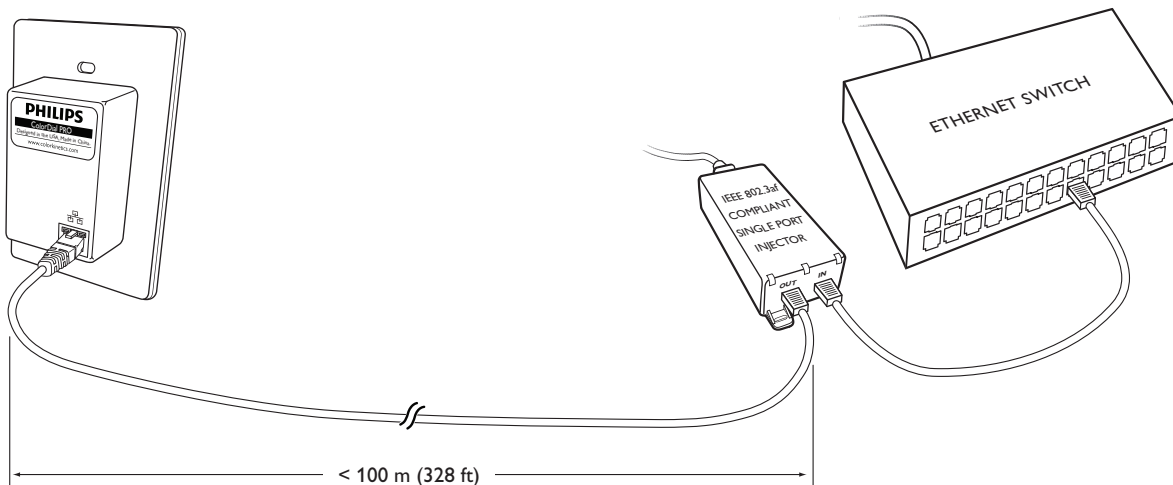
Connect to IEEE 802.3af compliant Ethernet switch or...

- Branchez au commutateur Ethernet de norme IEEE 802.3af ou...
- An einen IEEE 802.3af-konformen Ethernet-Switch anschließen oder...
- Conéctelo con el interruptor Ethernet en cumplimiento con IEEE 802.3af o...
- Effettuare il collegamento allo switch Ethernet conforme allo standard IEEE 802.3af oppure...
- Verbind met IEEE 802.3af compatibele Ethernet Switch of...
- IEEE 802.3afに適合したEthernetスイッチ、または
- 连接到符合 IEEE 802.3af 标准的以太网交换机或...

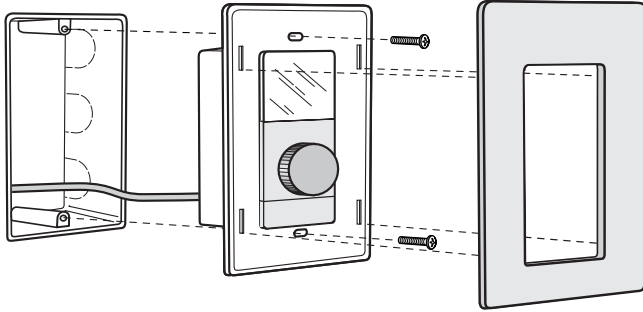


...connect to IEEE 802.3af compliant Power over Ethernet Injector and Ethernet switch.

- ...à l'injecteur de puissance Ethernet (PoE) et au commutateur Ethernet de norme IEEE 802.3af
- ...an einen IEEE 802.3af-konformen Power-over-Ethernet-Injektor und Ethernet-Switch anschließen
- ...conéctelo con la alimentación del inyector Ethernet y el interruptor Ethernet en cumplimiento con IEEE 802.3af
- ...effettuare il collegamento allo switch Ethernet o all'iniettore Power over Ethernet conforme allo standard IEEE 802.3af
- ...verbind met IEEE 802.3af compatibele Power over Ethernet Injector en Ethernet Switch
- ...IEEE 802.3afに適合したPower over Ethernet InjectorとEthernetスイッチに接続
- ...连接到符合 IEEE 802.3af 标准的以太网供电电器和以太网交换机



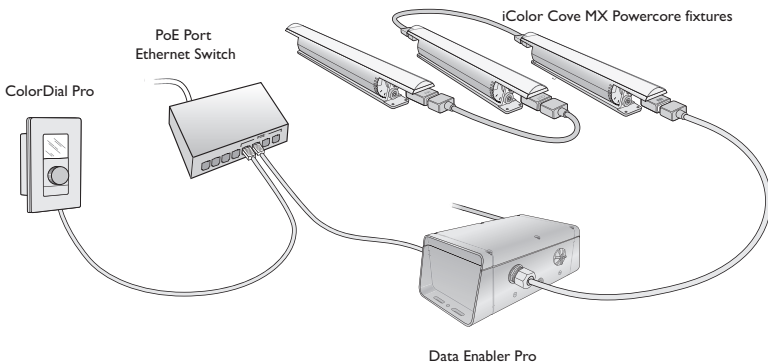
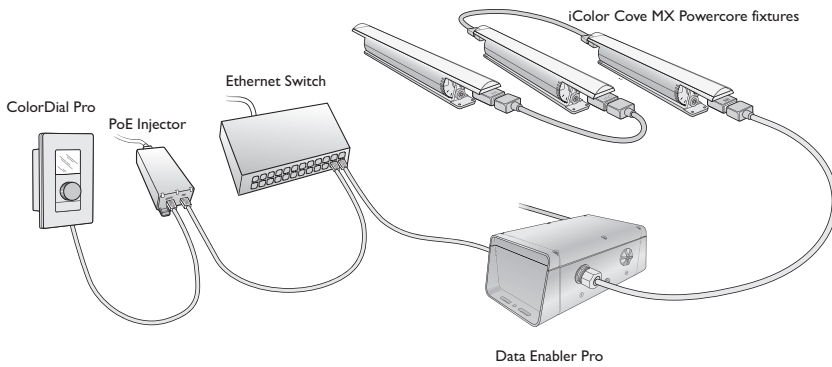
5 **Mount ColorDial Pro to junction box** Montez le ColorDial Pro à la boîte de dérivation
 Befestigen Sie das ColorDial Pro an der Abzweigdose Monte ColorDial Pro en la caja de conexiones
 Montare il ColorDial Pro alla scatola di giunzione Bevestig ColorDial Pro aan de kabeldoos
 ColorDial Proをジャンクションボックスにマウントします。 将键盘安装到接线盒



6 **Attach faceplate to ColorDial Pro**

Fixez la plaque frontale sur ColorDial Pro
 Befestigen Sie die Abdeckung an dem ColorDial Pro-Gerät
 Sujetar la tapa al ColorDial Pro
 Collegare il coperchio ColorDial Pro
 Verbind frontplaat met ColorDial Pro
 表面カバーを ColorDial Pro に取り付けます
 将面板连接到 ColorDial Pro

7 **Configure**
 Configurer
 Konfigurieren
 Configurar
 Configurare
 Configureer
 設定します
 配置



⚠ Do not attempt to install or use until you read and understand the installation instructions and safety labels.

Assurez-vous d'avoir lu et compris les instructions d'installation et les autocollants de sécurité avant l'installation ou l'utilisation.

Installieren oder verwenden Sie einen Beleuchtungskörper erst, nachdem Sie die Installationsanweisungen und Sicherheitsetiketten gelesen haben.

No intente instalar ni utilizar hasta haber leído y comprendido las instrucciones de instalación y las etiquetas de seguridad.

Non installare o utilizzare se non sono state lette e comprese le istruzioni per l'installazione e le etichette di sicurezza.

Voer geen poging uit tot installeren of gebruik totdat u de installatie-instructies en veiligheidslabels hebt gelezen en begrepen.

設置手順と安全ラベルの内容を読み、理解してから設置または使用を始めてください。

请先阅读并理解安装说明和安全标签，再进行安装或使用。

⚠ Do not use if the product housing or power cables are damaged.

N'utilisez pas l'appareil si le boîtier ou des câbles d'alimentation sont endommagés.

Nicht verwenden, wenn das Produktgehäuse oder die Netzkabel beschädigt sind.

No utilice el producto si la carcasa o los cables de alimentación están dañados.

Non utilizzare se l'alloggiamento del prodotto o i cavi di alimentazione sono danneggiati.

Niet gebruiken indien de behuizing of stroomkabels zijn beschadigd.

製品のハウジング、または電源ケーブルが損傷している場合は、使用しないでください。

如果产品的灯壳或电缆受损，切勿使用。

⚠ Do not modify or alter the product. Doing so will void the warranty.

Ne transformez pas et ne modifiez pas le produit. Toute modification annule la garantie.

Nehmen Sie keine Veränderungen an dem Produkt vor. Nichtbeachtung entwertet die Garantie.

No modifique ni altere el producto. Si lo hace, se anulará la garantía.

Non modificare né alterare il prodotto, in caso contrario la garanzia verrà invalidata.

Wijzig of verander niets aan het product. Hierdoor zal de garantie vervallen.

製品を改ざんしたり、変造したりしないでください。改ざんや変造を行うと、保証が無効になります。

切勿修改或更改产品。否则将使质保失效。

⚠ This equipment has been tested and found to comply with the limits for a Class A digital device, pursuant to Part 15 of the FCC Rules. These limits are designed to provide reasonable protection against harmful interference when the equipment is operated in a commercial environment. This equipment generates, uses, and can radiate radio frequency energy and, if not installed and used in accordance with the instruction manual, may cause harmful interference to radio communications. Operation of this equipment in a residential area is likely to cause interference in which case the user will be required to correct the interference at his own expense.

⚠ This Class A digital apparatus complies with Canadian ICES-003. Cet appareil numérique de la classe A est conforme à la norme NMB-003 du Canada.

⚠ Warning - This is a class A product. In a domestic environment this product may cause radio frequency interference in which case the user may be required to take adequate measures.

⚠ This device complies with Part 15 of the FCC Rules. Operation is subject to the following two conditions: (1) this device may not cause harmful interference, and (2) this device must accept any interference received, including interference that may cause undesired operation.

⚠ 声明
此为A级产品，在生活环境中，该产品可能会造成无线电干扰。在这种情况下，可能需要用户对其它干扰采取切实可行措施。

