



iCOLOR TILE FX 2:2

CHROMACORE 驱动



镜面单独销售。

Color Kinetics® 公司的iColor® Tile FX 2:2是一种由Chromacore® 驱动的2英尺x2英尺彩色发光板，它可以被单独或集中控制，以在多种表面安装或嵌入的应用中产生奇妙的灯光艺术或重点照明。iColor Tile FX是一种可用于室内或户外应用的基本灯具，可理想地用于墙面和天花板安装。为外观简洁光亮，iColor Tile FX与iColor Tile 镜面一起使用，或将基座安装在定制的板后面。iColor Tile 镜面是一种耐冲击白色半透明漫光片，它提供均匀无缝的遍布整个表面的光学效果，有室内型和户外型。iColor Tile镜面单独销售。

iColor Tile FX 2:2具有144个可单独编址的节点，每个节点由Color Kinetics Chromasic®技术驱动。Chromasic是一种能够产生无数种效果的集电源、通信和控制为一体的微芯片。对每个Chromasic节点分别编址的能力为景观创作提供前所未有的微粒控制和复杂精细的水平。每个iColor Tile FX 2:2都有一根从电源/数据源到面板的20英尺导线。

每个iColor Tile FX 2:2从Color Kinetics PDS-60ca 7.5V室内/户外规格的电源/数据源接收电源和数据，这种电源/数据源用于有以太网或DMX512控制，或预编程效果。每个电源/数据源支持一个发光板，尺寸紧凑，可以分开安装。

ICOLOR TILE FX 2:2 规格

颜色范围	640亿种（24位）RGB合成色；亮度输出范围连续可变
光源	432只LED，以144个三原色红、绿、兰节点封装
外壳	金属板，约2'x2'x4"（61cmx61cmx10cm），含镜面
镜面	耐冲击共聚酯，碳钢（室内用，101-000044-00）或不锈钢（户外用，101-000044-01）安装五金件。
编目	编目于C-UL US，CE认证

通信规格

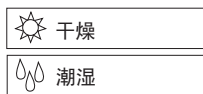
数据接口	Color Kinetics数据接口系统
控制	以太网、DMX512或预编程

电气规格（灯）

电源规格	7.5VDC
功率消耗	每个144节点的面板在全亮度（全部RGB）时，最大62W
电源供应	Color Kinetics PDS-60ca 7.5V（预编程109-000015-00、DMX 109-000015-01和以太网109-000015-02）

电气规格（电源/数据源）

功率输入	100VAC至240VAC自动调整范围（50Hz-60Hz）
功率输出	功率因数补偿（PFC）
热耗散	7.5VDC
外壳	总输出功率的25%
连接器	NEMA 4室内/户外额定外壳
	数据：RJ45输入/输出连接器 电源：3针螺丝端子



列出

环境要求

温度范围	-4°F至122°F (-20°C至50°C)，基于具体产品的测试
保护等级	IP66 (室外)
光源寿命	

Color Kinetics 照明产品利用高亮度 LED 作为照明源。LED 制造商预期 LED 寿命达到 100,000 小时 MTBF (平均无故障时间，传统灯具制造商使用的测量光源寿命的标准)。但是，就像所有基本光源一样，LED 的光通量流明也随着时间而衰减。所以虽然LED 发光时间可以很长，MTBF 不是确定使用寿命的唯一考虑。LED 流明的衰减受到许多环境条件如环境温度、湿度和通风的影响。流明衰减还受到控制、热学管理、电流水平和许多其它电气设计考虑的影响。

Color Kinetics 系统是由专家设计成在正常工作条件[温度范围：-4° F 至 104° F (-20° C 至 40° C)，湿度：0-95% 无凝结湿度，足够通风和空气量]下使用时，和在使用典型色彩变幻效果工作时，可以达到最优化的 LED 寿命。超出这些范围或条件或在这些范围和条件的上限长期工作，会使产品的 LED 寿命进一步降低，在极端的情况下，内部组件会发生故障。光源寿命信息是建立在 LED 制造商的数据以及其它第三方测试基础之上的。

美国和外国专利以及待批专利。

iColor Tile FX 2:2 编号 101-000019-00 (室内)
编号 101-000019-01 (室外)
iColor Tile 镜面编号 101-000044-00 (室内)
编号 101-000044-01 (室外)

根据美国专利使用6,016,038、6,150,774、6,340,868和6,788,011
外国专利：欧洲1016062，澳大利亚757000，
香港1025416和加拿大2302227
其它专利待批

©2003 Color Kinetics 股份有限公司。保留所有权利。Chromacore、Color Kinetics、Color Kinetics 徽号标志、COLORBURST、ColorBlaze、ColorBurst、ColorScape、iColor、iColor Cove、iPlay、QuickPlay 和 Smartjuice 均为注册商标，Chromacore、ColorCast、Optibin 和 Powercore 均为 Color Kinetics 股份有限公司的商标。

所有其它品牌或产品名称为各自拥有人的商标或注册商标。

BR0125 版本 03

规格若有修改，恕不另行通知。

iCOLOR TILE FX 2:2

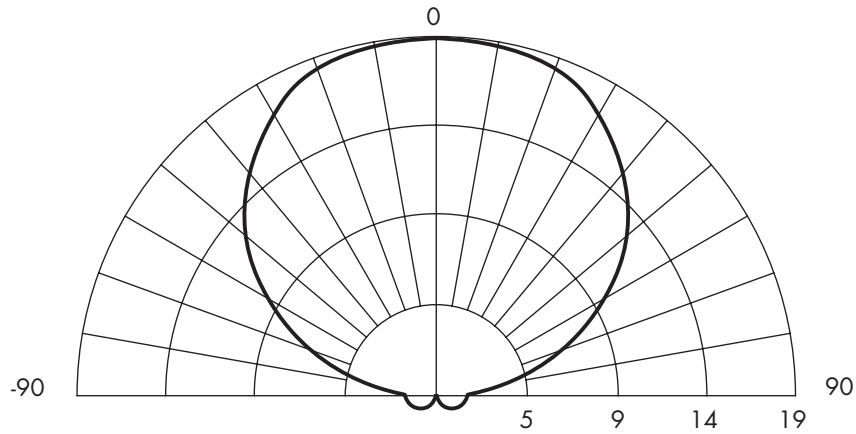
光度性能

光度数据是基于独立测试实验室的测试结果。

光源规格

- 光学器件：白色共聚酯漫光片
- 光源：144个三原色LED节点
- 光束角：120°（最大50%）
- 分布：对称的直接照明
- 色温度（CCT）：1,000K-10,000K可调节
- 显色性指数（CRI）：不可测量(CIE 13.3-1995)

烛光分布

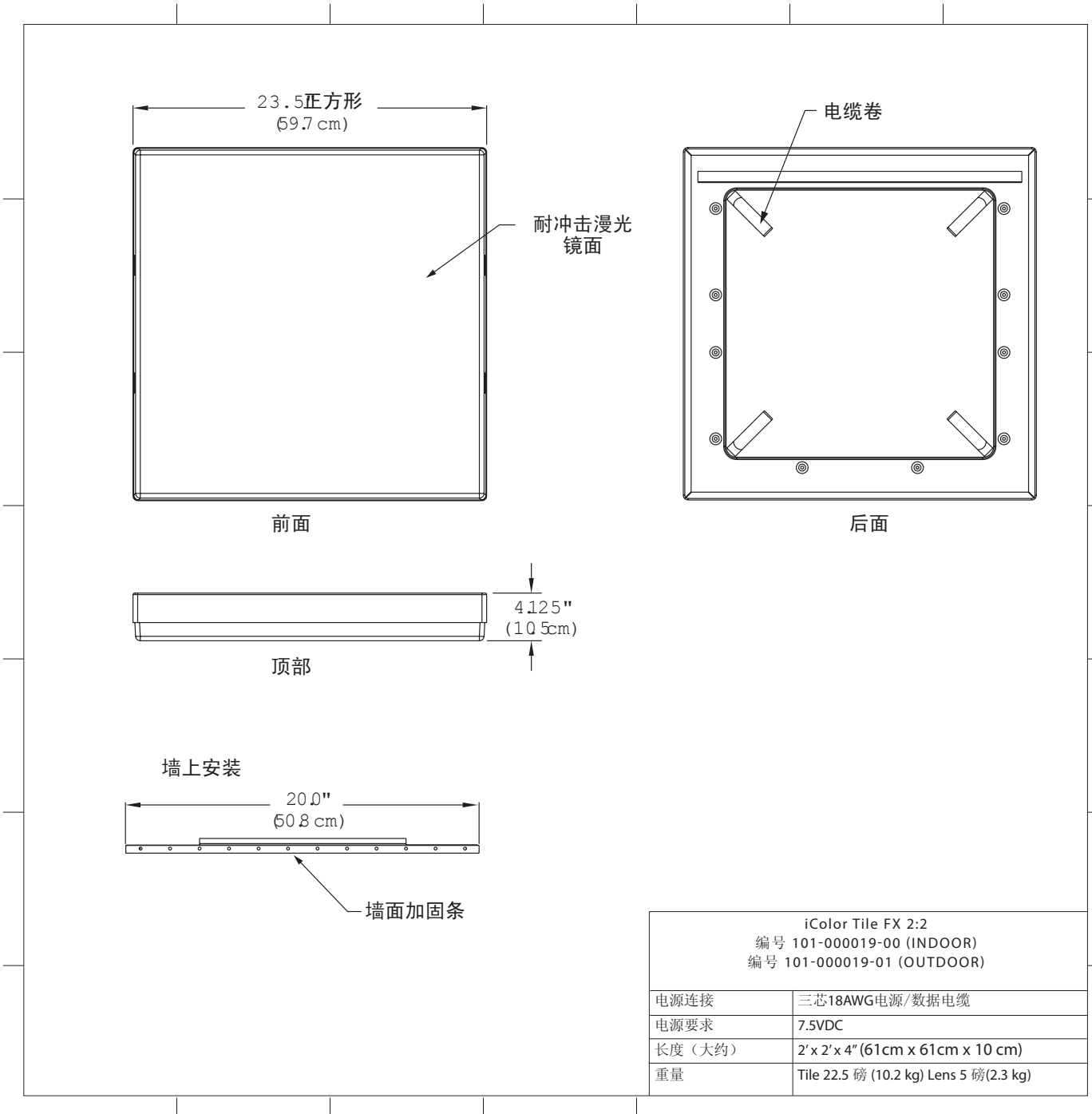


单位为烛光/平方米的照度数据

垂直夹角	平均0度	平均45度	平均90度
45	51	50	51
55	49	48	49
65	47	47	47
75	40	40	40
85	33	33	33

iCOLOR TILE FX 2:2

物理尺寸

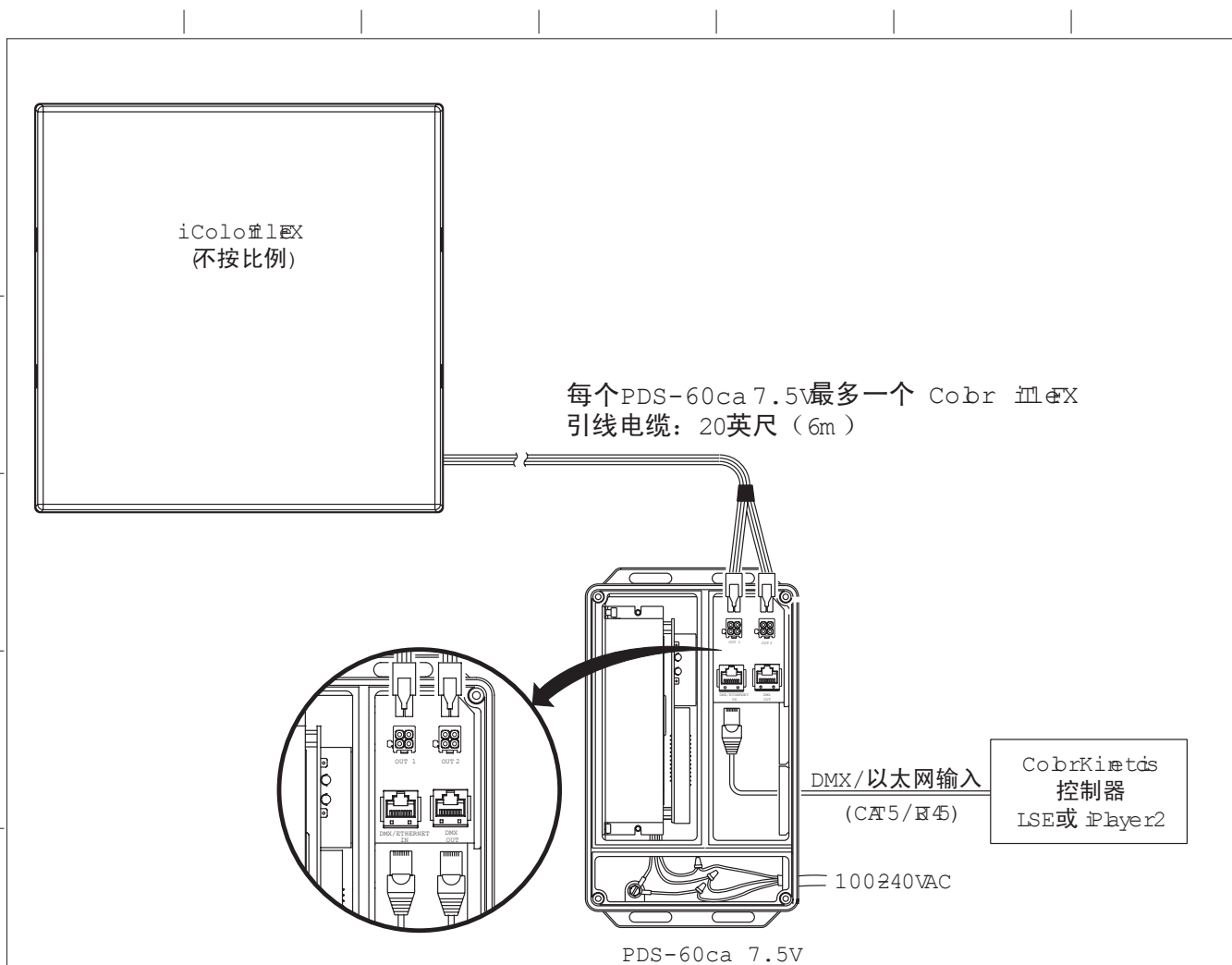


色彩一致性

所有半导体材料的制造工艺中都存在内在差异。对于LED，这种差异导致光输出的颜色和亮度以及电气特征的差异。由于这些差异，LED制造商将产品分成“bin”（箱），但保证获得单一的“bin”也非常困难。为了尽可能减少这个问题，达到其产品的最佳颜色一致性，Color Kinetics已开发并使用一种称为Optibin的专利技术。Optibin是一种先进的产品分箱优化工艺，它最小化LED差异的影响，以使最终产品尽可能输出一致。Color Kinetics公司的Optibin技术为您对产品之间的颜色和亮度进行最一致的控制。

iCOLOR TILE FX 2:2

功能流程图



关于完整的安装说明和安全预防措施，请参阅www.colorkinetics.com/support中的iColor TILE FX 2:2用户指南和接线图。

其它元件	
电源/数据源	PDS-60ca 7.5V (109-000015-00/01/02)
控制器	灯光系统管理软件 (103-000015-00) 或 iPlayer 2 (103-000007-00/01)
镜面	室内(101-000044-00) 室外 (101-000044-01)